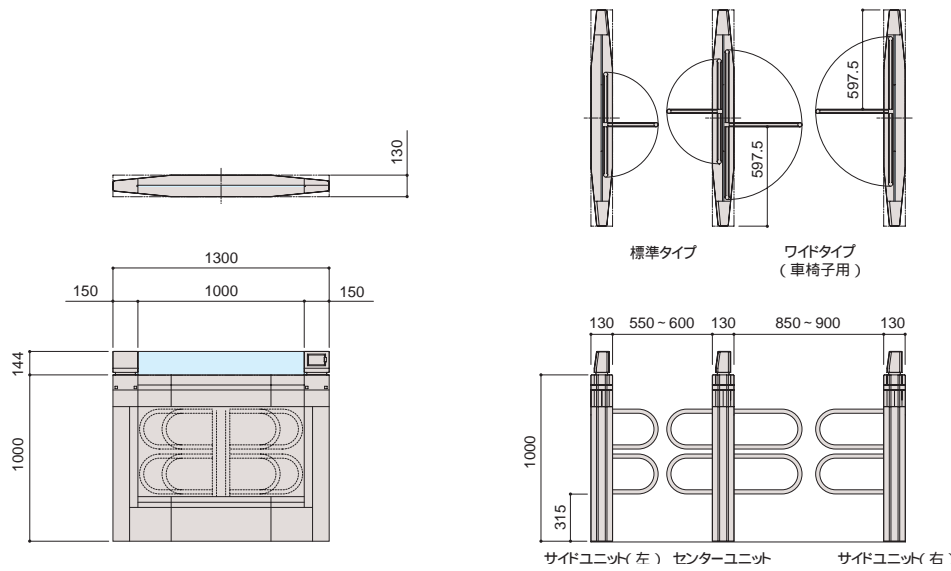




システム仕様	
項目	仕様
製品名	システム ゲート
本体外表	スチール、アクリル、ABS
ゲート	パイプ形状
照合使用媒体	非接触ICカード
処理能力	通常モード : 25人/分
所要電源	単相AC100V 50/60Hz
消費電力	待機時: 80W 動作時: 200W
質量(標準タイプ)	センターユニット: 95kg サイドユニット : 87.5kg (右) / 84kg (左)
本体外寸	W130×D1300×H1144 (mm)
使用環境	温度: 0~40 湿度: 20~80%(結露なきこと)

外形寸法



一目でわかるパネル表示



本体表示部
 本体上部に設置されたLEDパネルで、通行の可否を案内します。手前にあるLEDが、青なら通行可能、赤なら通行不可能であることを表しています。



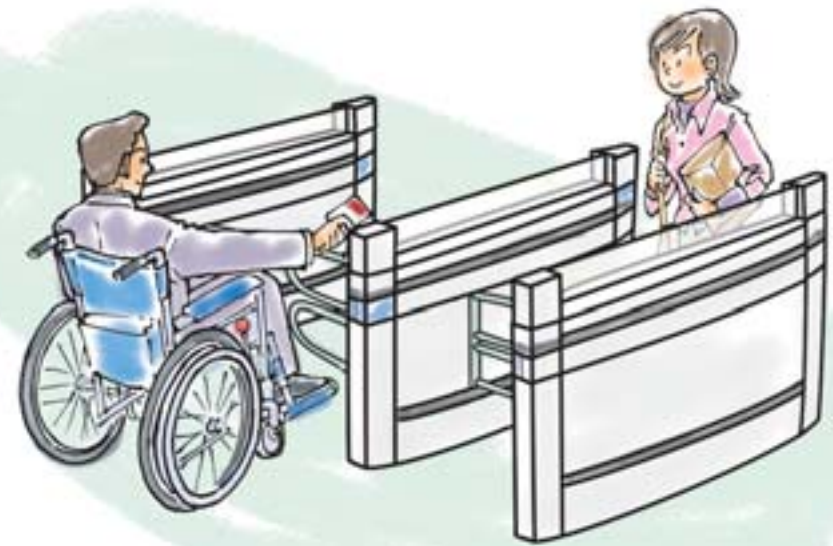
クリアパネル表示部
 本体上部のクリアパネルは、通行許可状態を表示します。ICカードの認証で青に光り、ゲートが開きます。認証が拒否された時や不正入場時には赤く光り、警報音を発します。

【カタログのご利用方法】

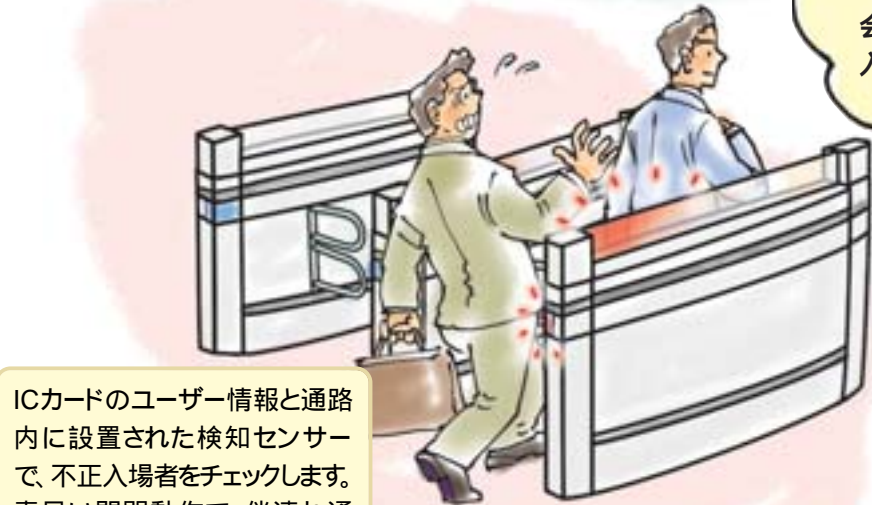
掲載製品について
 このカタログに掲載の製品は、2006年6月現在のものです。
 仕様・寸法・カラーなどは予告なしに変更および廃止場合があります。
 製品カラーと印刷について
 カタログ印刷では細心の注意を払っておりますが、製品の色彩どおりに印刷されていない場合もあります。カラー見本、もしくは現物でお確かめください。
 製品の搬入・組立・施工について
 製品の搬入は、建物内外での搬入条件が異なります。建物の養生を含めて有料で行わせていただきます。
 機材を搬入し現場組立を行うもの、および建物への固定を含む施工を要するものにつきましては、納入場所により諸費用が異なりますので、別途お見積もりいたします。
 休日、および時間外の配送・搬入・組立・施工・据付・引取りには、要員確保のため割増料金をいただきます。
 製品のメンテナンスについて
 システムゲートはメンテナンスが必要ですので、保守契約による定期点検をお勧めいたします。



スタイリッシュデザイン & スリム設計の新型スイングタイプセキュリティゲート



1.8メートル幅の通路があれば、標準タイプと車イスに対応したワイドタイプの2レーンのゲートを設置可能です。標準タイプのゲートを2レーンなら、1.5メートル幅の通路に設置できます。



ICカードのユーザー情報と通路内に設置された検知センサーで、不正入場者をチェックします。素早い開閉動作で、伴連れ通行も防止します。

ウチはテナントビルにあるから、たまに別のフロアのお客さんが間違えて入ってきちゃうんだよ。

通行管理システムを導入したいんだけど、ウチの会社の通路せまいからなあ。

扉のカードリーダだと、1人が入った後に続けて人が通れちゃうのよね。なんだか心配だわ。

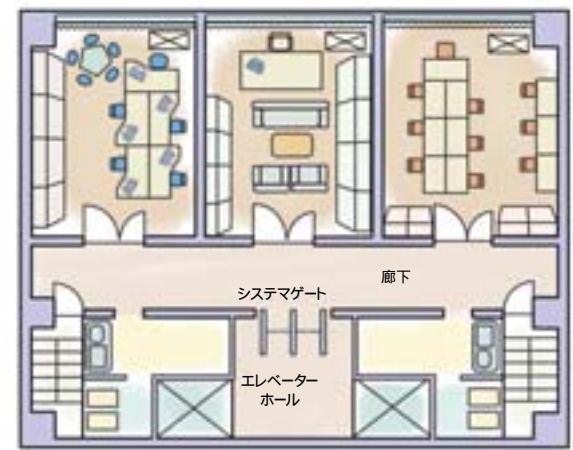
会社自慢のきれいなエントランスホールに似合うセキュリティゲートはないのかしら？



お取引先の方が勝手に担当者のいるフロアに上がってしまいます。ちゃんと受付を通してほしいんですけど。



エントランスホールの入館チェックは、これまで多数のカードマンが必要でした。システムゲートを導入すれば、少数のガードマンでも入館チェックを行えます。



テナントビル内のオフィスでは、エレベーターホールとつながる廊下にシステムゲートを設置して、部外者の入場を制限します。それぞれのテナントへの入退室管理システムの設置は最小限ですみます。

システムゲートの特徴

- Point 1 ■ 本体幅は業界最薄**
ゲート本体は、業界最薄*のスリム設計。ユニット1台の幅は130mmで、スタイリッシュなフォルムを実現しています。
- Point 2 ■ 不正侵入・伴連れを防止**
通路内の検知センサーと、素早いゲート開閉動作で、不正通行や伴連れ通行を防ぎます。
- Point 3 ■ 2タイプの通路幅**
有効通路幅は、550～600mm(標準タイプ)と、車イス対応の850～900mm(ワイドタイプ)の2種類を用意しています。
- Point 4 ■ ICカードの使用で高セキュリティ**
偽造が難しく、安全性の高い非接触ICカードを使用。さまざまな規格に対応可能です。
- Point 5 ■ 光でお知らせ**
ゲート入口と本体上部のクリアパネルが光り、通行の可否を表示します。

機器各部の名称と特徴

